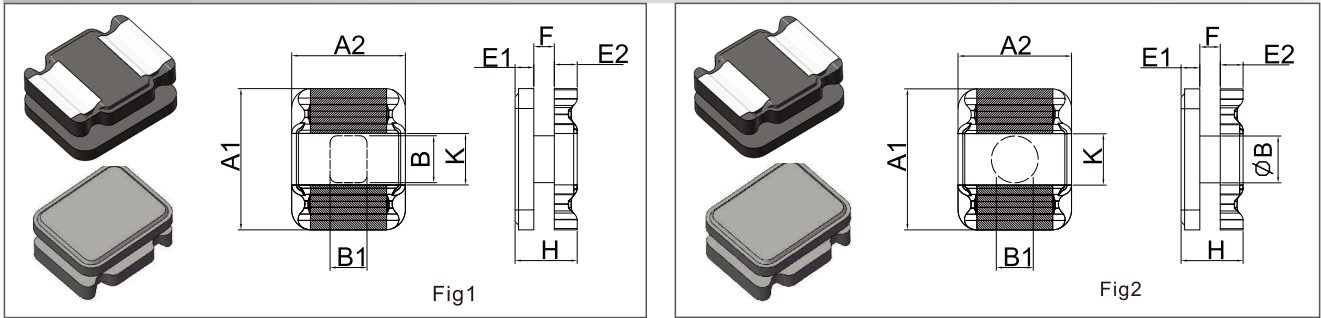


### NR Type Core



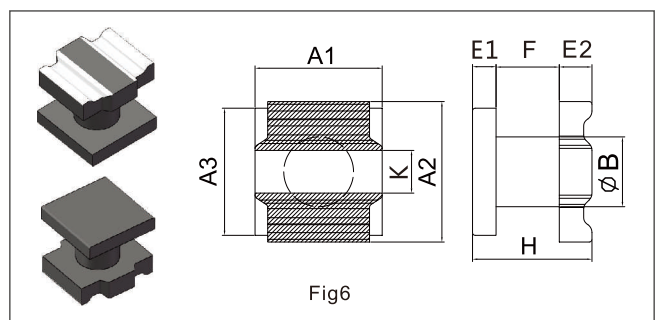
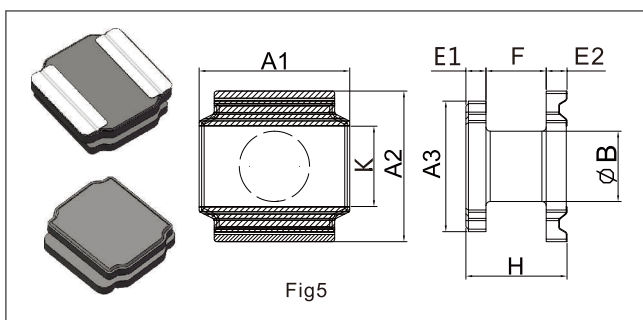
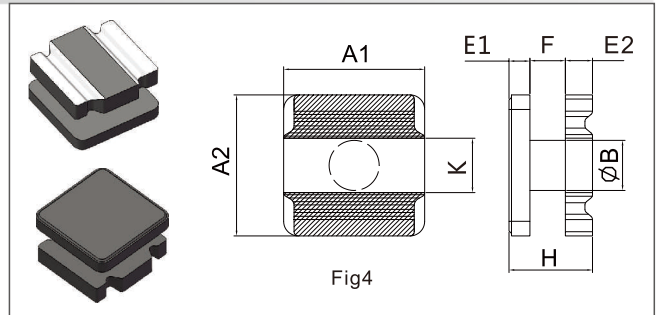
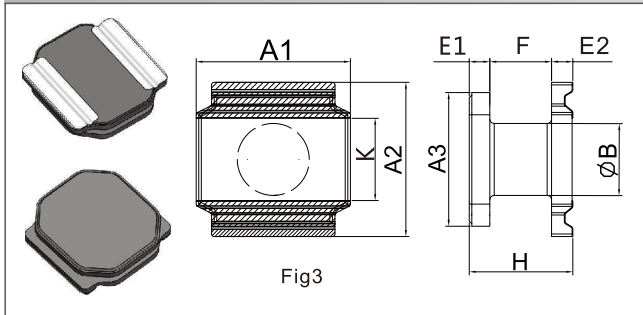
### Identification



### Dimensions

Part No.	Item	Dimensions								
		A1	A2	H	B	B1	E1	E2	F	Fig
SDR-2.13-0.93-1.25-0.42S	NR2016	2.13±0.03	1.72±0.03	0.93±0.03	1.25±0.03	0.80±0.03	0.20±0.03	0.30±0.03	0.42±0.03	1
SDR-2.5-0.91-1.33-0.4S	NR2520	2.50±0.05	2.15±0.05	0.91±0.05	1.20±0.05		0.28±0.05	0.30±0.05	0.05±0.05	2
SDR-2.5-1.08-1.2-0.5S	NR252012	2.50±0.05	2.00±0.05	1.08±0.05	1.20±0.05		0.28±0.05	0.30±0.05	0.05±0.05	2
SDR-2.65-1.08-1.15-0.5S-P1	NR252012	2.65±0.05	2.15±0.05	1.08±0.05	1.15±0.05		0.28±0.05	0.3±0.05	0.50±0.05	2
SDR-2.45-1.1-1.38-0.48PS	Nr252012	2.45±0.05	2.05±0.05	1.10±0.05	1.37±0.05	0.97±0.05	0.28±0.05	0.34±0.05	0.48±0.05	1
SDR-2.6-1.16-1.5-0.5RS	NR252012	2.60±0.05	2.15±0.05	1.16±0.05	1.50±0.05	0.95±0.05	0.31±0.05	0.35±0.05	0.50±0.05	3
SDR-3.0-1.05-1.25-0.41S-SMC	Nr3012	3.00±0.05	3.00±0.05	1.05±0.03	1.25±0.05		0.32±0.05	0.32±0.05	0.41±0.05	4
SDR-3.0-0.93-1.3-0.28S	NR3010	3.00±0.07	3.00±0.07	0.93±0.07	1.30±0.07		0.325±0.05	0.325±0.05	0.28±0.05	3
SDR-3.0-0.9-1.3-0.27S	NR3010	3.00±0.07	3.00±0.0	0.90±0.07	1.30±0.07		0.31±0.05	0.32±0.05	0.27±0.05	4
SDR-2.95-1.05-1.3-0.41S	NR3012	2.95±0.07	2.95±0.07	1.05±0.07	1.3±0.07		0.32±0.07	0.32±0.07	0.41±0.07	4
SDR-3.0-1.05-1.35-0.41S	NR3012	3.00±0.07	3.00±0.07	1.05±0.07	1.35±0.07		0.32±0.07	0.32±0.07	0.41±0.07	3
SDR-2.95-1.35-1.35-0.55S	NR3015	2.95±0.07	2.95±0.07	1.35±0.07	1.35±0.07		0.35±0.07	0.45±0.07	0.55±0.07	4
SDR-3.0-1.35-1.35-0.55S-P1	NR3015	3.00±0.07	3.00±0.07	1.35±0.07	1.35±0.07		0.40±0.07	0.40±0.07	0.55±0.07	5
SDR-3.0-1.35-1.3-0.6S	NR3015	3.00±0.07	3.00±0.07	1.35±0.07	1.30±0.07		0.35±0.07	0.40±0.07	0.60±0.07	3
SDR-3.2-2.0-1.25-1.0KS	SQ322520	3.20±0.1	2.50±0.1	2.00±0.1	1.25±0.07	1.30±0.07	0.45±0.07	0.55±0.07	1.00±0.07	6

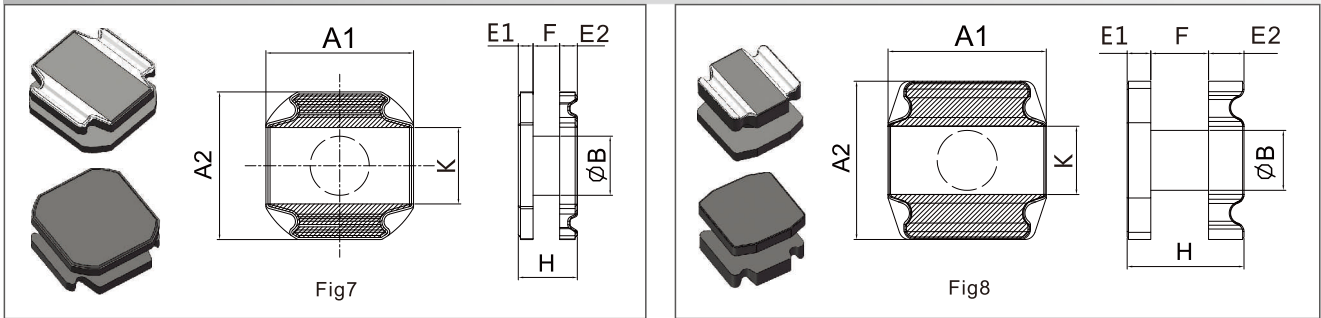
### NR Type Core



### Dimensions

Part No.	Item	Dimensions								
		A1	A2	H	B	B1	E1	E2	F	Fig
SDR-4.0-0.92-1.95-0.28S	NR4010	4.00±0.1	4.00±0.1	0.92±0.07	1.95±0.1		0.32±0.07	0.32±0.07	0.28±0.07	3
SDR-4.0-1.05-2.2-0.45S	NR4012	4.00±0.1	4.00±0.1	1.05±0.08	2.20±0.1		0.30±0.07	0.30±0.07	0.45±0.07	3
SDR-4.0-1.1-2.0-0.3S	NR4012	4.00±0.1	4.00±0.1	1.10±0.1	2.00±0.1		0.40±0.07	0.40±0.07	0.30±0.07	5
SDR-4.0-1.35-2.0-0.4S	NR4015	4.00±0.1	4.00±0.1	1.35±0.1	2.00±0.1		0.45±0.07	0.50±0.07	0.40±0.07	5
SDR-4.0-1.35-2.1-0.55S	NR4015	4.00±0.1	4.00±0.1	1.35±0.1	2.10±0.1		0.40±0.07	0.40±0.07	0.55±0.07	3
SDR-4.0-1.6-1.8-0.7S	NR4018	4.00±0.1	4.00±0.1	1.60±0.1	1.80±0.1		0.40±0.1	0.50±0.1	0.70±0.1	3
SDR-4.0-1.65-2.0-0.7S-P1	NR4018	4.00±0.1	4.00±0.1	1.65±0.1	2.00±0.1		0.45±0.1	0.50±0.1	0.70±0.1	5
SDR-4.0-1.8-2.0-0.8S	NR4020	4.00±0.1	4.00±0.1	1.80±0.1	2.00±0.1		0.50±0.1	0.50±0.1	0.80±0.1	3
SDR-4.0-1.9-2.2-0.9S-P1	NR4020	4.00±0.1	4.00±0.1	1.90±0.08	2.20±0.08		0.50±0.1	0.50±0.1	0.90±0.1	5
SDR-4.0-2.5-2.2-1.1S	NR4026	4.00±0.1	4.00±0.1	2.50±0.1	2.20±0.1		0.60±0.1	0.80±0.1	1.01±0.1	3
SDR-4.0-2.75-2.0-1.4S-P2	NR4030	4.00±0.1	4.00±0.1	2.75±0.1	2.00±0.1		0.60±0.1	0.75±0.1	1.40±0.1	5
SDR-4.0-2.75-2.0-1.5S	NR4030	4.00±0.1	4.00±0.1	2.75±0.1	2.00±0.1		0.55±0.1	0.70±0.1	1.50±0.1	3
SDR-5.0-1.8-2.4-0.75S-P1	NR5020	5.00±0.1	5.00±0.1	1.80±0.1	2.40±0.1		0.50±0.1	0.55±0.1	0.75±0.1	5
SDR-5.0-1.8-2.6-0.75S	NR5020	5.00±0.1	5.00±0.1	1.80±0.1	2.60±0.1		0.50±0.1	0.55±0.1	0.75±0.1	3
SDR-5.0-1.85-2.3-0.7S	NR5020D	5.40±0.1	5.00±0.1	1.85±0.1	2.30±0.1		0.55±0.1	0.60±0.1	0.70±0.1	8
SDR-5.0-2.8-2.2-1.5S	NR5030	5.00±0.1	5.00±0.1	2.80±0.1	2.20±0.1		0.60±0.1	0.70±0.1	1.50±0.1	3
SDR-5.0-2.8-2.3-1.5S-P1	NR5030	5.00±0.1	5.00±0.1	2.80±0.1	2.30±0.1		0.60±0.1	0.70±0.1	1.50±0.1	5
SDR-5.0-3.75-2.35-2.1S-P2	NR5040	5.00±0.1	5.00±0.1	3.75±0.1	2.35±0.1		0.75±0.1	0.90±0.1	2.10±0.1	5
SDR-5.0-3.75-2.3-2.1S	NR5040	5.00±0.1	5.00±0.1	3.75±0.1	2.30±0.1		0.70±0.1	0.95±0.1	2.10±0.1	3

### NR Type Core



### Identification:



### Dimensions

Part No.	Item	Dimensions								Fig
		A1	A2	H	B	B1	E1	E2	F	
SDR-6.0-1.8-3.1-0.55S-P1	NR6020	6.00±0.1	6.00±0.1	1.80±0.1	3.10±0.1		0.60±0.1	0.65±0.1	0.55±0.1	5
SDR-6.0-1.9-3.1-0.75S	NR6020	6.00±0.1	6.00±0.1	1.90±0.1	3.10±0.1		0.60±0.1	0.55±0.1	0.75±0.1	3
SDR-6.0-1.95-3.7-0.8S	NR6020	6.00±0.1	6.00±0.1	1.95±0.1	3.70±0.1		0.50±0.1	0.65±0.1	0.80±0.1	8
SDR-6.0-2.6-2.6-1.2S	NR6028	6.00±0.1	6.00±0.1	2.60±0.1	2.60±0.1		0.65±0.1	0.75±0.1	1.20±0.1	3
SDR-6.0-2.6-2.8-1.5S-P2	NR6028	6.00±0.1	6.00±0.1	2.60±0.1	2.80±0.1		0.45±0.1	0.65±0.1	1.50±0.1	5
SDR-6.0-2.75-2.85-1.2S	NR6028	6.00±0.1	6.00±0.1	2.75±0.1	2.85±0.1		0.55±0.1	1.00±0.1	1.20±0.1	3
SDR-6.0-4.1-2.8-2.3S-P1	NR6045	6.00±0.1	6.00±0.1	4.10±0.1	2.80±0.1		0.80±0.1	1.00±0.1	2.30±0.1	3
SDR-6.0-4.1-2.8-2.3S	NR6045	6.00±0.1	6.00±0.1	4.10±0.1	2.80±0.1		0.80±0.1	1.00±0.1	2.30±0.1	5
SDR-6.0-4.2-2.75-2.4S	NR6045	6.00±0.1	6.00±0.1	4.20±0.1	2.75±0.1		1.00±0.1	0.90±0.1	2.40±0.1	8
SDR-6.0-4.35-3.0-2.4S-P11	NR6045	6.00±0.1	6.00±0.1	4.35±0.1	3.00±0.1		0.80±0.1	1.15±0.1	2.40±0.1	7
SDR-6.0-5.0-3.1-2.9S	NR6050	6.00±0.1	6.00±0.1	5.00±0.1	3.10±0.1		1.00±0.1	1.10±0.1	2.90±0.1	5
SDR-6.0-6.0-3.1-3.6S	NR6060	6.00±0.1	6.00±0.1	6.00±0.1	3.10±0.1		1.10±0.1	1.30±0.1	3.60±0.1	5
SDR-7.0-4.25-3.6-2.35	Nr7045	7.0±0.15	7.0±0.15	4.25±0.15	3.6±0.15		0.90±0.15	1.05±0.15	2.3±0.15	5
SDR-8.0-2.85-3.4-1.05S-P1	NR8030	8.00±0.1	8.00±0.1	2.85±0.1	3.40±0.1		0.90±0.1	0.90±0.1	1.05±0.1	5
SDR-8.0-3.7-4.0-1.7RS	NR8040	8.00±0.1	7.80±0.1	3.70±0.1	4.00±0.1		1.00±0.1	1.00±0.1	1.70±0.1	8
SDR-8.0-3.75-3.6-1.7S-P2	NR8040	8.00±0.1	8.00±0.1	3.75±0.1	3.60±0.1		0.95±0.1	1.10±0.1	1.70±0.1	5
SDR-8.0-3.85-3.75-1.5S	NR8040	8.00±0.1	8.00±0.1	3.85±0.1	3.75±0.1		1.05±0.1	1.30±0.1	1.50±0.1	3
SDR-8.0-5.6-4.0-3.4S	NR8060	8.00±0.15	8.00±0.15	5.60±0.15	4.00±0.15		1.05±0.15	1.15±0.15	3.40±0.15	5
SDR-8.0-6.3-4.1-3.3S	NR8065	8.00±0.15	8.00±0.15	6.30±0.15	4.10±0.15		1.50±0.15	1.50±0.15	3.30±0.15	5
SDR-8.0-7.6-4.2-5.1S	NR8080	8.60±0.15	8.00±0.15	7.60±0.15	4.20±0.15		1.20±0.15	1.30±0.15	5.10±0.15	8
SDR-10-4.0-5.0-1.8S	NR1040	10.0±0.15	10.0±0.15	4.00±0.15	5.00±0.15		1.00±0.15	1.20±0.15	1.80±0.15	8
SDR-10-4.8-5.2-2.6S	NR1050	10.0±0.15	10.0±0.15	4.80±0.15	5.20±0.15		1.00±0.15	1.2±0.15	2.60±0.15	8
SDR-10-7.6-5.6-5.0S	NR1080	10.0±0.15	10.0±0.15	7.60±0.15	5.60±0.15		1.10±0.15	1.5±0.15	5.00±0.15	8